

L'antenne W3HH / T2FD, le retour....

Robert BERRANGER F5NB

(Article publié dans Radio-REF de janvier 2003)

En janvier 2002, F5HUP décrivait une antenne du type « W3HH » qu'il nommait « Folded dipôle ».

En avril 2002, F6AEM critiquait cet article et donnait un avis très sévère sur ce type d'antenne.

A la première lecture, j'étais « à priori » d'accord avec F6AEM, pour émettre ensuite quelques réserves sur son radicalisme. Je décidais donc d'étudier le problème.

Evidemment, le titre « Folded dipôle » n'est pas approprié. C'est confondre le tout avec l'une de ses parties. Si la W3HH peut être classée parmi les dipôles repliés, son comportement s'en écarte notablement à cause de la résistance de charge.

Par ailleurs, les valeurs données par F5HUP ne sont pas optimales, à mon avis, pour ce type d'antenne.

Mais, est-ce que cette antenne est aussi mauvaise que le dit F6AEM ? Là est la question...

Tout d'abord, elle est connue dans mon monde professionnel (conception de matériel militaire tactique, entre autre), sous le nom d' « antenne TOS-3 » (sic). Elle est dite « à large bande » et de rendement acceptable pour des longueurs d'ondes inférieures au double de sa longueur. Elle a l'avantage de pouvoir fonctionner avec un émetteur sans boîte d'accord antenne, tout en lui permettant de sortir une puissance convenable (-3 à -4dB seulement pour un ROS de 3). C'est pourquoi elle est utilisée avec des émetteurs de 1kW pour lesquels les boîtes d'antenne sont des « monstres ». Pour nous radioamateurs, elle permet d'être parfaitement adaptée avec les systèmes internes d'accord automatiques qui ne supportent pas un ROS important.

Analyse générale succincte de l'antenne :

- Il est évident que son rendement doit diminuer plus rapidement que celui d'un doublet quand sa longueur devient petite devant la longueur d'onde ($< \lambda/2$).
- Pour des longueurs d'ondes plus courtes, le rendement devrait augmenter avec des oscillations négatives. Par ailleurs le diagramme de rayonnement horizontal devrait feuilleter au dessus de la longueur d'onde, comme pour toutes les antennes filaires.

Est-ce que le rendement risque de chuter énormément pour certaines fréquences ?

A priori, je ne m'avancerai pas, mais nous pouvons tenir ce raisonnement :

- a) Cette antenne comporte plusieurs paramètres influents :
 - longueur
 - espacement des brins
 - valeur de la résistance
 - géométrie des extrémités
 - éventuellement valeur des selfs d'allongement
- b) Les bandes amateurs ne représentent que de petites portions du spectre HF
- c) En conséquence, il doit bien y avoir un moyen d'optimiser tous ces paramètres pour obtenir le meilleur compromis pour nos bandes.

Fort de ces considérations, j'ai donc ressorti d'un placard une belle antenne du type W3HH, la « YA-30 » fabriquée par YAESU. Je l'avais approvisionnée pour un tout autre usage que « radioamateur », et elle n'a en fait jamais servi.

J'ai mesuré ses dimensions, la valeur de sa résistance et déterminé le rapport du transfo. Ses caractéristiques sont décrites dans la figure 1.

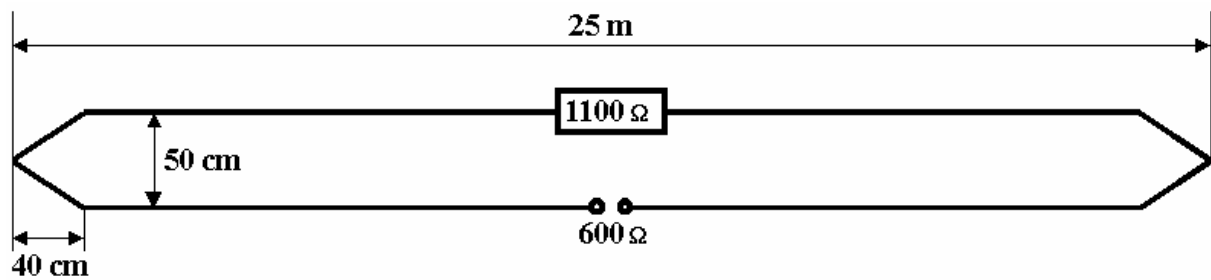


figure 1

Ensuite j'ai « monté » l'antenne dans mon simulateur favori (cœur NEC-2), une première fois horizontalement à 15 m au dessus d'un sol moyen, puis en oblique au dessus du même sol, avec un angle de 30°. Voir figure 2.

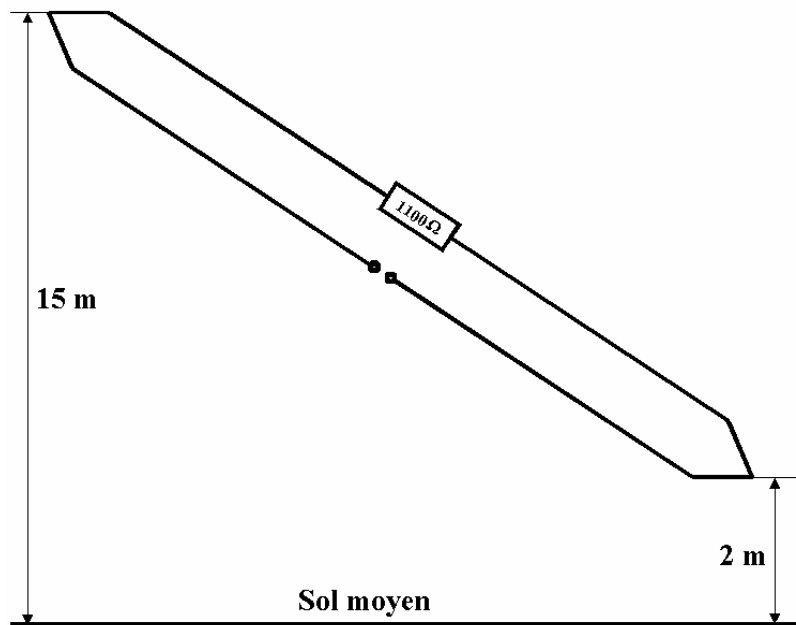


figure 2

Le simulateur a l'avantage d'être un juge impartial quand il est utilisé dans ses limites. Voir les résultats sur la figure 3 qui représente le ROS de 3 à 30 MHz. Effectivement, il reste inférieur à 3. La simulation ne montre pas de différence notable, que le dipôle soit horizontal ou oblique.

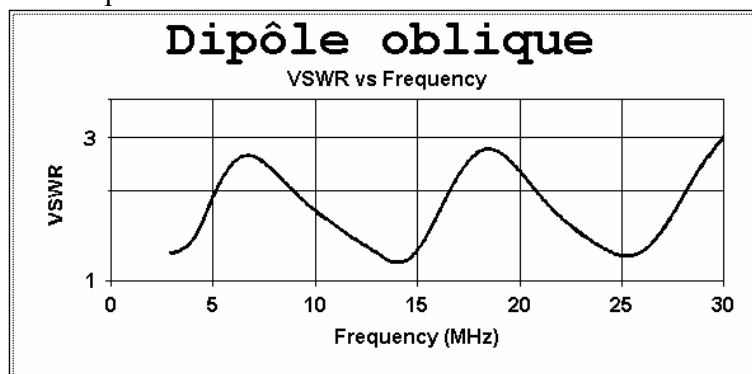


figure 3

Sur la figure 4, nous avons l'impédance de 3 à 30 MHz reportée sur l'abaque de Smith. Nous avons trois résonances, à 3,5 MHz, 14,3 MHz et 25,4 MHz où le ROS est proche de 1, et deux antirésonances, à 6,5 MHz et 18,6 MHz, où le ROS est proche de 3. La courbe n'est pas parfaitement centrée autour de ROS 1 et l'impédance moyenne est un peu plus élevée que 600 Ohms. Il est à remarquer que par rapport à un doublet non replié de même envergure, les types de résonances sont inversés.

Impédance dipôle horizontal

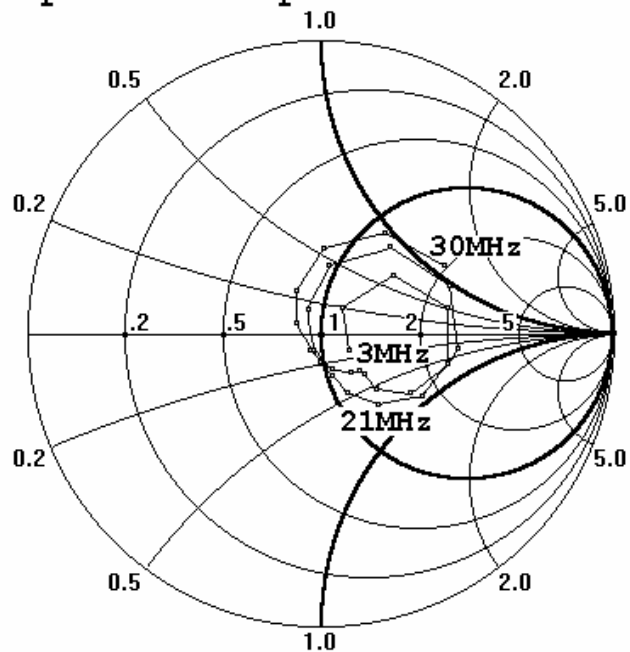


figure 4

Sur la figure 5, nous avons les distributions des courants dans l'antenne pour toutes les fréquences de résonance.

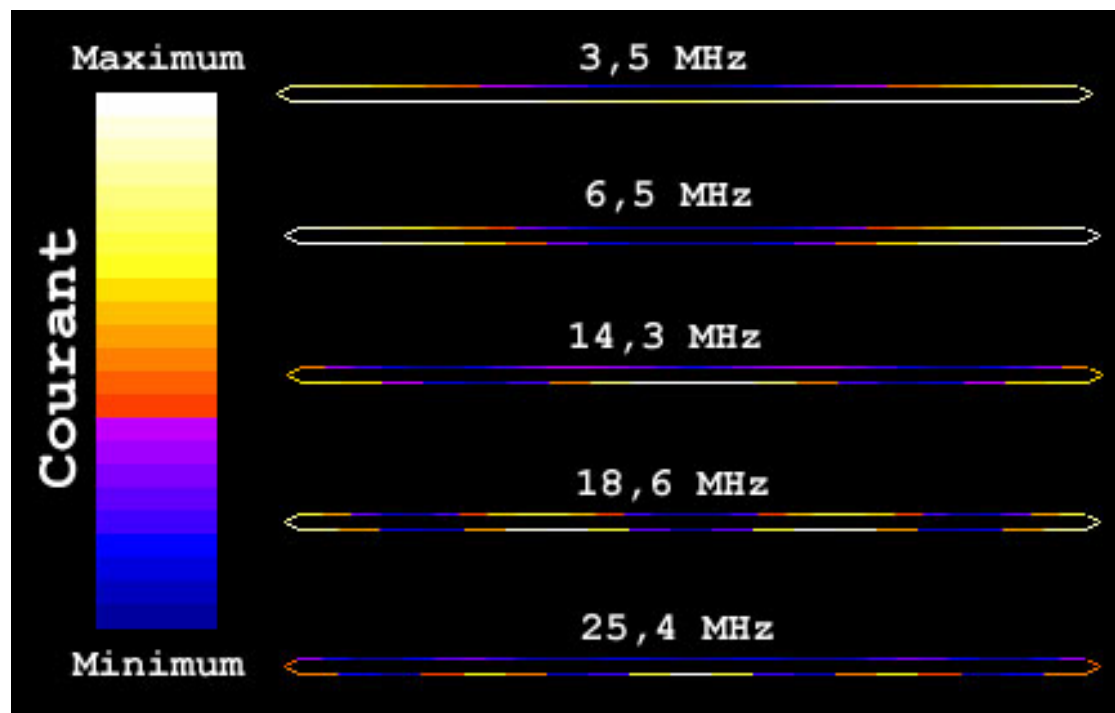
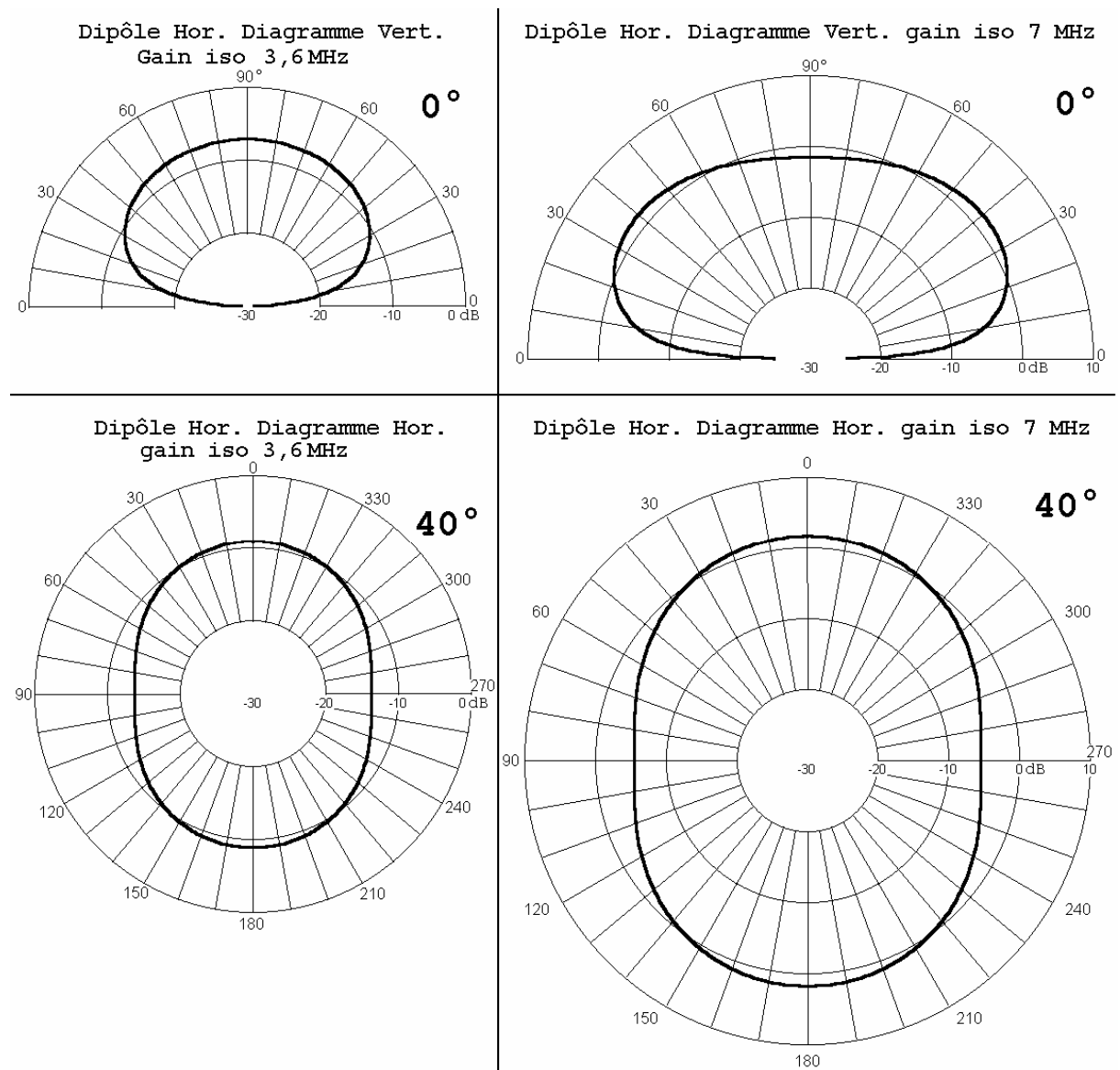


figure 5

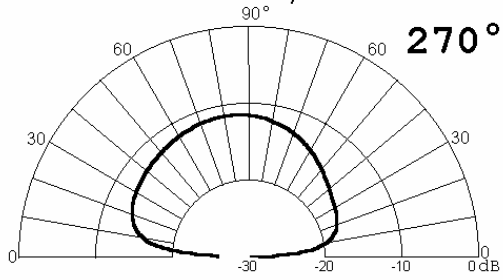
Nous constatons que le courant n'est jamais élevé dans la résistance de charge, ce qui signifie que le rendement reste acceptable. Ces distributions remettent en cause certains raisonnements simplificateurs.

Noter que les figures 4 et 5 changent très peu quand l'antenne est disposée obliquement.

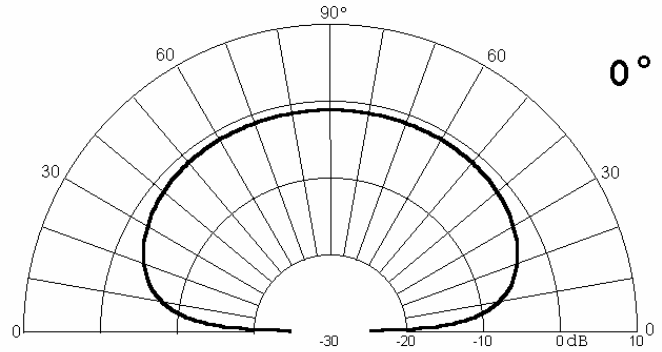
Sur la figure 6, nous avons les diagrammes de rayonnement pour les deux montages, soit horizontal, soit oblique et pour les cinq bandes HF principales. Les diagrammes verticaux correspondent à un azimut de plus grand gain et les diagrammes horizontaux à l'élévation de plus grand gain, la plus proche du sol.



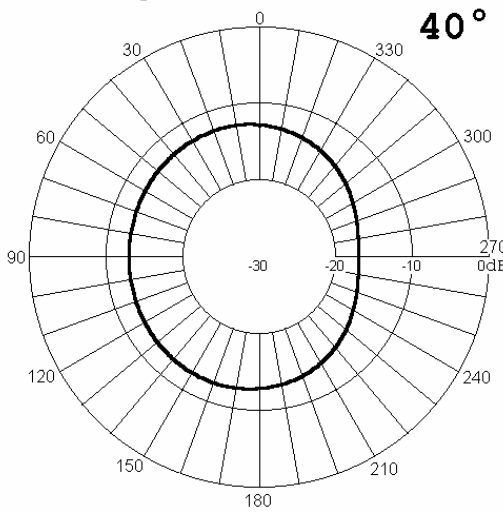
Dipôle oblique Diagramme Vert.
Gain iso 3,6 MHz



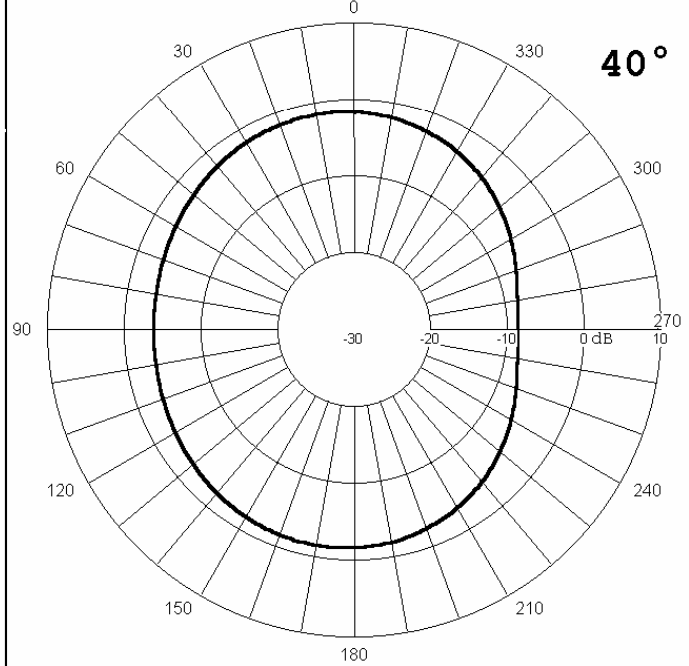
Dipôle oblique Diagramme Vert. gain iso 7 MHz



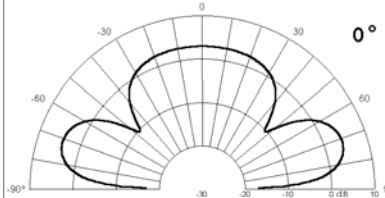
Dipôle oblique Diagramme Hor.
gain iso 3,6 MHz



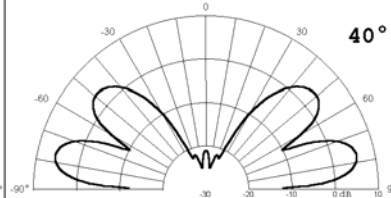
Dipôle oblique Diagramme Hor. gain iso 7 MHz



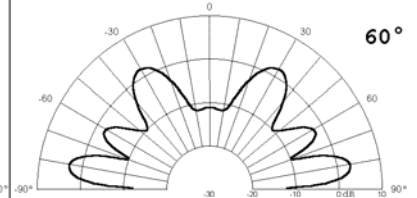
Dipôle Hor. Diagramme Vert. gain iso 14,2 MHz



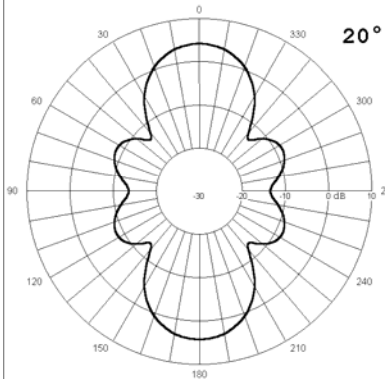
Dipôle Hor. Diagramme Vert. gain iso 21,3 MHz



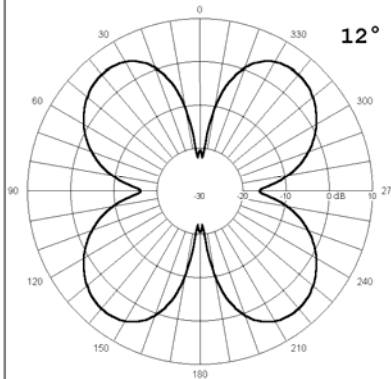
Dipôle Hor. Diagramme Vert. gain iso 28,5 MHz



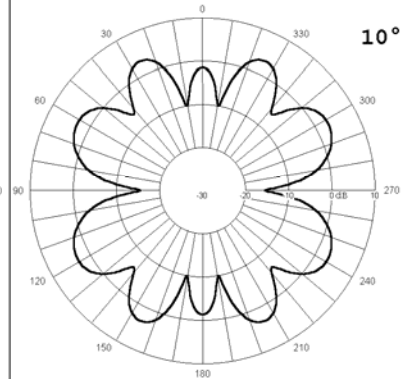
Dipôle Hor. Diagramme Hor. gain iso 14,2 MHz



Dipôle Hor. Diagramme Hor. gain iso 21,3 MHz



Dipôle Hor. Diagramme Hor. gain iso 28,5 MHz



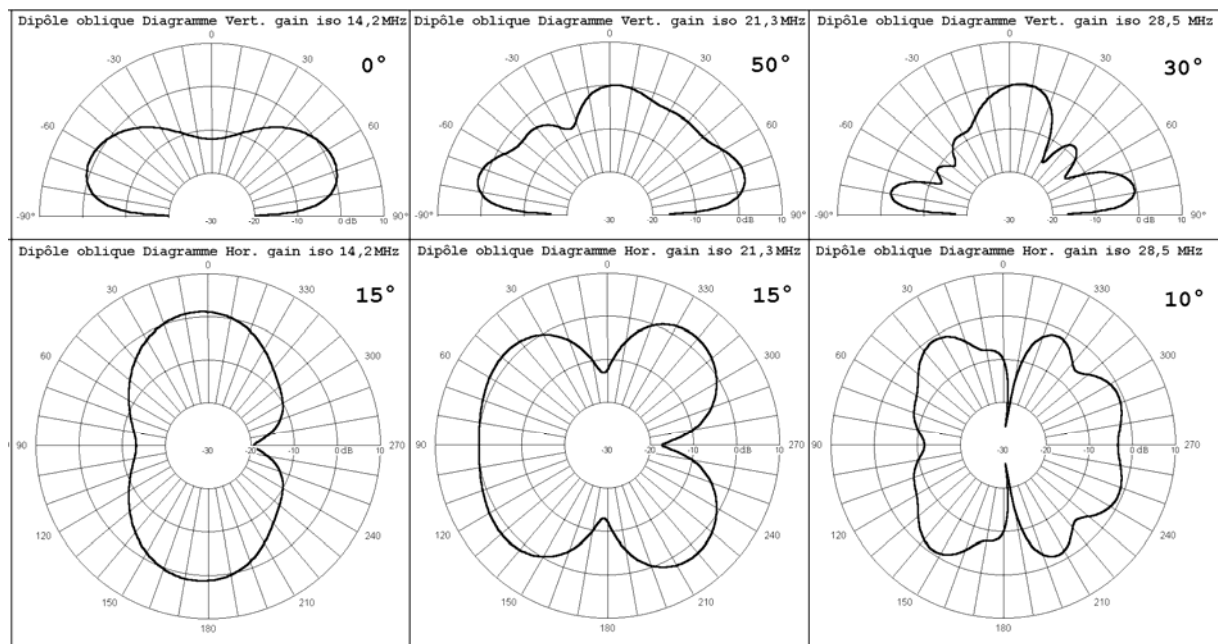


figure 6

On remarquera que globalement, la disposition en oblique fait perdre de la directivité, et donc un peu de gain maxi, ce qui était attendu. Par ailleurs, les diagrammes de rayonnement diffèrent peu de ceux d'un trombone standard.

En considérant le montage horizontal, nous remarquons :

- Pour le 80m, les pertes sont importantes. C'est moins bon qu'une W3DZZ. A noter que le diagramme H est réalisé à 40° d'élévation (le maxi est au zénith).
- Pour le 40m, c'est mieux, mais encore moins bon que la W3DZZ.
- Pour le 20m, elle devient plus directive qu'un doublet demi-onde, avec un peu moins de gain au maxi des lobes.
- Pour le 15m, nous avons un diagramme en trèfle à quatre feuilles. Le gain maxi est similaire à un doublet demi-onde.
- Pour le 10m, ça feuillette sérieusement et le gain a tendance à baisser.

N-B : Pour les bandes WARC, cela se passe bien aussi, les diagrammes sont intermédiaires. Dans tous les cas, le diagramme vertical est fonction de la hauteur au dessus du sol, comme pour tous les dipôles.

Mes conclusions :

La W3HH n'est pas une mauvaise antenne. Elle a ses avantages et ses inconvénients comme toute antenne. C'est à chacun de choisir ses aériens, en fonction de ses paramètres personnels, place, dégagement, QSJ, etc... Pour ma part, je pense qu'elle peut se comparer avec une antenne verticale à trappes qui n'a qu'un seul radian accordé par bande, mais à condition de la monter judicieusement.

Par exemple, on peut voir à disposer les deux moitiés dans un angle un peu fermé, disons, 120°, et en V inversé (rechercher le meilleur compromis au simulateur). Dans ce cas, on devrait obtenir un gain moyen de l'ordre de -6dB (1 point S) par rapport à un doublet demi-onde rotatif. Ce qui est à peine plus mauvais qu'un doublet demi-onde vertical sur un sol moyen qui a un gain de -5dB, mais ici, avec l'avantage d'être parfaitement omnidirectionnel dans le plan H.

N-B : Ces différences de gain proviennent du sol et de la polarisation. Naturellement, les deux doublets ont le même gain en espace libre.

La fabrication de cette antenne est facile, à part le transfo d'adaptation au câble coaxial d'alimentation. Pour des puissances inférieures à 200W, cela reste encore aisé, et on peut le relier directement à l'antenne « flottante ». Pour les puissances supérieures, le transfo est trop lourd et doit être disposé sur un mât central, ou au sol avec une liaison à l'antenne flottante par une ligne bifilaire (échelle à grenouille).

L'idéal est d'utiliser, soit un transfo de rapport 3 (9 en impédance), avec un coaxial de 75 Ω , soit un transfo de rapport 4 (16 en impédance) avec un coaxial de 50 Ω . Dans les deux cas, il est préférable d'intercaler entre le transfo et le câble coaxial d'alimentation, un symétriseur (balun). Une résistance de charge de 1000 Ω (non selfique) doit convenir. Sa valeur n'est pas critique. Par contre elle doit pouvoir dissiper environ la moitié de la puissance de sortie de l'émetteur pour conserver une marge de sécurité acceptable.

Le rendement moyen de cette antenne apparaît d'autant meilleur que la valeur de la résistance de charge est élevée pour les bandes au dessus de $\lambda/2$ (quelques dB entre 400 Ω et 1100 Ω), mais c'est l'inverse pour la bande des 80m. Avec 400 Ω également, nous ne restons plus dans les limites de ROS-3. Il semble que YAESU ait trouvé le bon compromis avec une résistance de 1100 Ω et une adaptation à 600 Ω , en privilégiant un peu les bandes DX au détriment des bandes basses.

Pour terminer, quelques conseils :

Pour faire le transfo d'adaptation, utiliser du câble coaxial suffisamment isolé et le plus petit possible (Téflon). Pour le transfo de rapport 3, bobiner sur un tore de dimensions et d'inductance spécifique suffisantes, le maximum de spires, avec trois câbles coaxiaux en parallèle. Pour le transfo de rapport 4, idem, mais avec quatre câbles coaxiaux en parallèle. Normalement, on devrait utiliser un coaxial d'impédance égale à racine de ($Z1 \times Z2$), mais en HF on peut prendre du coaxial de faible impédance, tout simplement pour avoir une section plus importante de l'âme (certains fils blindés audio en Téflon peuvent convenir). Ceci, tant que sa longueur ne dépasse pas $\lambda/10$.

Pour le symétriseur (balun), prendre un autre tore et enrouler dessus le maximum de tours de câble coaxial, mais ici, impérativement d'impédance égale à la ligne de liaison à l'émetteur. Les performances de ce symétriseur ne sont pas critiques. En effet, il n'apporte quasiment pas de pertes. Au pire, s'il est mal réalisé, il ne symétrise pas.

Pour ces types de transfos, la longueur totale du câble bobiné ne doit pas dépasser $1/10^{\text{ème}}$ de lambda pour la fréquence la plus haute et la self doit être au moins égale à 10 fois l'impédance pour la fréquence la plus basse (5 fois suffisent pour le symétriseur).

Voir sur la figure 7, le schéma et le branchement des transfos.

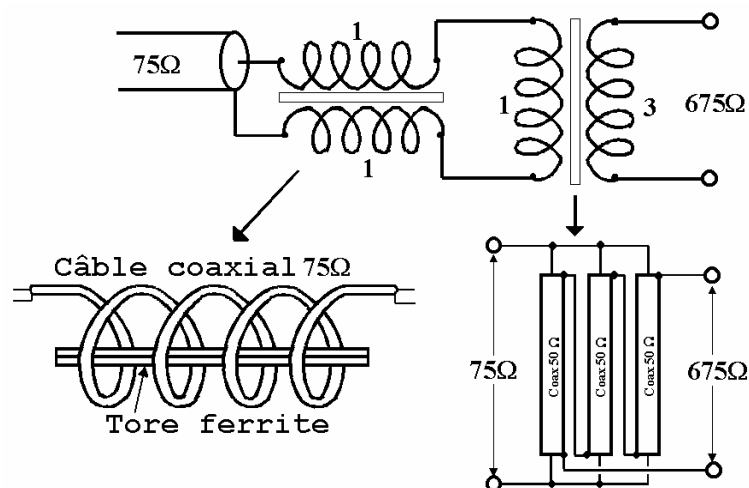


figure 7

N-B : Les explications détaillées pour la fabrication de ces transfos et de la résistance demanderaient un article spécifique, et ce n'était pas l'objet de celui-ci. Pour la résistance, on peut se référer à la méthode décrite par F5HUP, mais ce n'est pas la seule. Je suis plus réservé pour son transfo, difficile à réaliser pour obtenir une bande de 3 à 30 MHz.

F5NB.